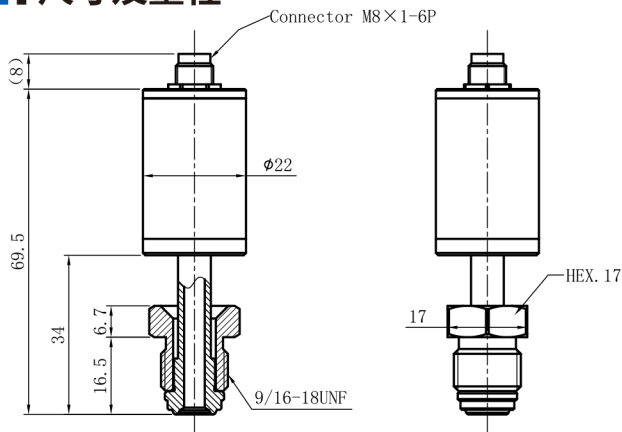


## ZHPA03 压力传感器

### 尺寸及量程



量程/Capacity(Mpa)	材料/Material
0~25Mpa; -0.1~25Mpa	不锈钢/Stainless steel

注:可根据客户要求定制产品  
Customized products available

### 技术参数

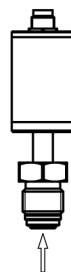
参数	Specifications	技术指标/Technique
输出信号	Output signal	4~20mA (两线制) 0~10V/0~5V (三线制) RS232/RS485 (可选/Option)
精度	Accuracy	0.5% F.S.
非线性	Non-linearity	±0.5% F.S.
滞后	Hysteresis	±0.5% F.S.
重复性	Repeatability	±0.25% F.S.
温度灵敏度漂移	Temp.effect on output	±0.1% F.S. / 10°C
零点温度漂移	Temp effect on zero	±0.1% F.S. / 10°C
供电电压	Supply voltage	12~24 VDC
温度范围 - 补偿范围 - 存储 - 介质 - 环境	Temperature range - Compensation range - Storage - Medium - Environment	0~60°C -20~80°C 0~80°C 0~80°C
长期稳定性(每年)	Long stability(Every year)	≤0.2% F.S.
安全超载	Safe overload	120% F.S.
极限超载	Ultimate overload	150% F.S.
材料 - 外壳 - 接触介质的部件	Material - Metal shell - Parts in contact with media	SUS 316L SUS 316L
压力接口	Pressure port	9/16-18UNF 其他/Other
电气连接	Electrical connection	M8×1-6P Connector 线长2米 (Cable length 2m) 可选其他/Other
连接方式	Cable color code	Red (红色): DC+ Black (黑色): DC- Green (绿色)/Brown (棕色): V/I White (白色): GND Yellow (黄色)/Gray (灰色, 屏蔽线代替): RS485 B Blue (蓝色): RS485 A
防护等级	Protection class	IP67
重量	Weight	Approx. 80g



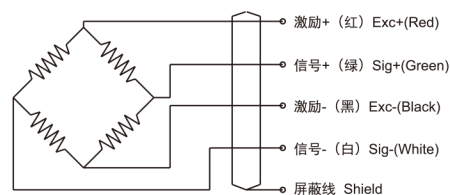
### 特点与用途

- 抗腐蚀性强, 长期稳定性好
- 有多种压力接口螺纹形式和接线方式
- 广泛应用于气压/液压测控系统、工业设备、医疗设备、制冷设备、恒压供水、过程控制等领域
- Strong corrosion resistance and good stability
- There are various pressure interface thread forms and wiring methods
- Widely used in pneumatic/hydraulic measurement and control systems, industrial equipment, medical equipment, refrigeration equipment, constant pressure water supply, process control, etc.

### 受力方式



### 接线图



注:屏蔽线不与弹性体相连。  
Note:Cable shield is not connected to element.