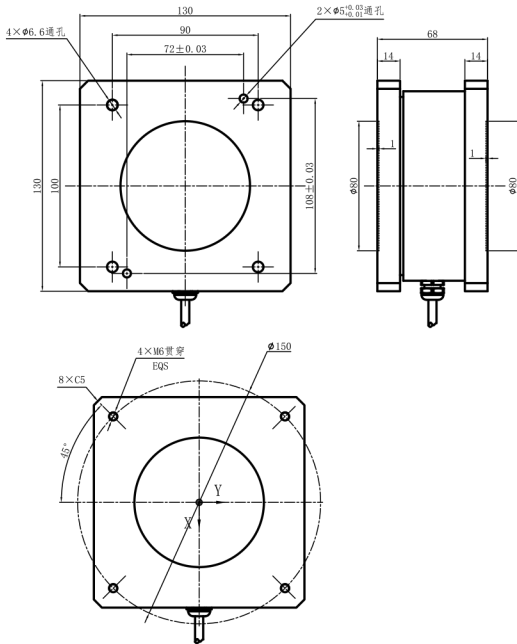


## ZHSF09 多维力传感器

### 尺寸及量程



### 技术参数

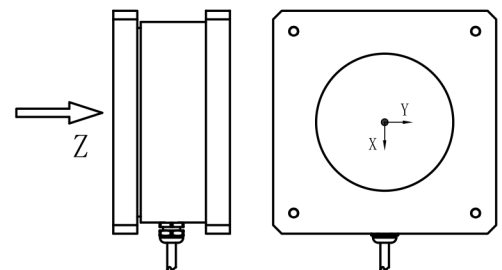
参数	Specifications	技术指标/Technique
量程	Capacity	Fx:100kg; Fy:100kg; Fz:100kg
输出灵敏度	Rated output	1.0±20% mV/V
零点输出	Zero balance	±2% F.S.
非线性	Non-linearity	±0.1% F.S.
滞后	Hysteresis	±0.1% F.S.
重复性	Repeatability	±0.1% F.S.
蠕变(30分钟)	Creep(30min)	±0.1% F.S.
温度灵敏度漂移	Temp.effect on output	±0.05% F.S. / 10°C
零点温度漂移	Temp effect on zero	±0.05% F.S. / 10°C
输出电阻	Output impedance	350±5Ω
绝缘电阻	Insulation	≥5000MΩ / 100VDC
使用电压	Recommended excitation	5V
最大使用电压	Maximum excitation	10V
温度补偿范围	Compensated temp. range	-10~40°C
工作温度范围	Operation temp range	-20~60°C
安全超载	Safe over load	150% F.S.
极限超载	Ultimate overload	200% F.S.
电缆线尺寸	Cable size	3000mm
防护等级	Protection class	IP65
材料	Material	Steel
连接方式	Cable color code	Power:Red(Exc+) Black(Exc-); Fx: Green(Sig+) White(Sig-); Fy: Blue(Sig+) Yellow(Sig-); Fz: Brown(Sig+) Purple(Sig-); 电压: 红(输入+) 黑(输入-); Fx: 绿(信号+) 白(信号-); Fy: 蓝(信号+) 黄(信号-); Fz: 棕(信号+) 紫(信号-);



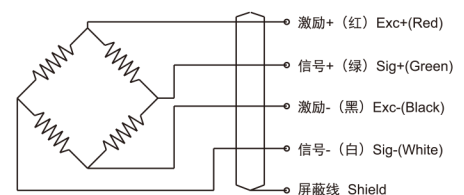
### 特点与用途

- 三维力的测量
- 铝合金材料坚固耐用
- 相互干扰误差小
- 用于机器人手过载保护  
自动化工具,用于测试机组
- Three dimensional load cell
- Made of aluminum, Rugged structure
- Small interference among three dimensions
- Used as ocerload protection on robot headsautomation tools, or test rigs

### 受力方式



### 接线图



注：屏蔽线不与弹性体相连。  
Note: Cable shield is not connected to element.