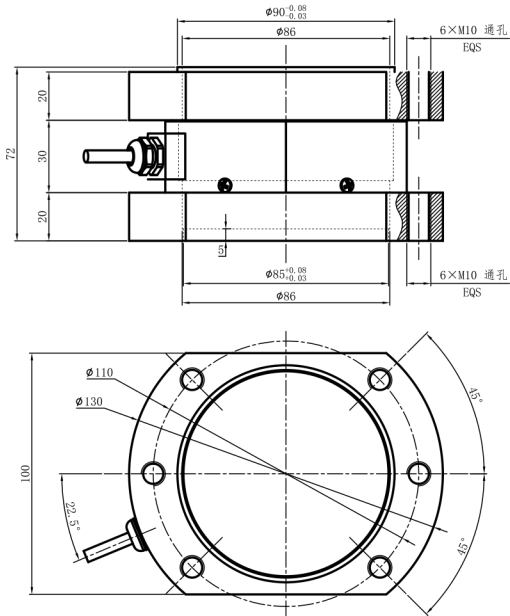


ZHSH13 拉压双向结构传感器

尺寸及量程



技术参数

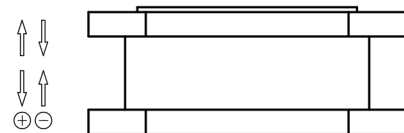
参数	Specifications	技术指标/Technique
量程	Capacity	5t
输出灵敏度	Rated output	1.0±20% mV/V
零点输出	Zero balance	±2% F.S.
非线性	Non-linearity	±5% F.S.
滞后	Hysteresis	±5% F.S.
重复性	Repeatability	±1% F.S.
蠕变(30分钟)	Creep(30min)	±1% F.S.
温度灵敏度漂移	Temp.effect on output	±0.03% F.S./10°C
零点温度漂移	Temp effect on zero	±0.03% F.S./10°C
输入电阻	Input impedance	350~450Ω
输出电阻	Output impedance	350±30Ω
绝缘电阻	Insulation	≥5000MΩ/100VDC
使用电压	Recommended excitation	5~10V
最大使用电压	Maximum excitation	15V
温度补偿范围	Compensated temp. range	-10~40°C
工作温度范围	Operation temp range	-20~60°C
安全超载	Safe over load	150% F.S.
极限超载	Ultimate overload	200% F.S.
电缆线尺寸	Cable size	Φ5×3000mm
防护等级	Protection class	IP65
材料	Material	Alloy steel
连接方式	Cable color code	Input:Red(+) Black(-); Output:Green(+) White(-); 输入:红(+) 黑(-); 输出:绿(+) 白(-)。



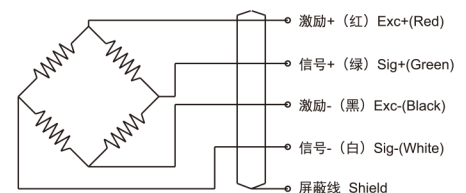
特点与用途

- 拉压双向
- 最大量程:5t
- 用于试验机、推拉力计、料斗秤、吊钩秤等工业测量系统
- Tension and compression application
- Max.capacity:5t
- Mainly used for testing instruments,pull and push dynamometer,hopper scales, crane scales and industrial systems

受力方式



接线图



注:屏蔽线不与弹性体相连。
Note:Cable shield is not connected to element.