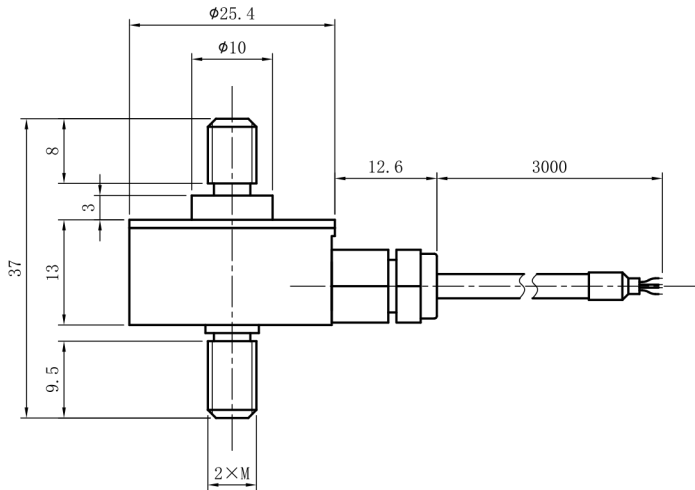


ZHSH01 拉压双向结构传感器

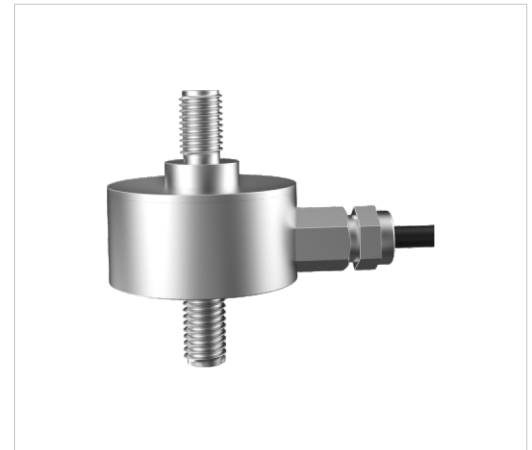
尺寸及量程



CAP(kg)	SIZE(mm)	A	材料/Material
5/10/20/30		M5	不锈钢 stainless steel
50/100		M6	

技术参数

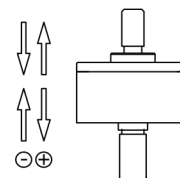
参数	Specifications	技术指标/Technique
输出灵敏度	Rated output	2.0±10% mV/V
零点输出	Zero balance	±2% F.S.
非线性	Non-linearity	±0.5% F.S.
滞后	Hysteresis	±0.5% F.S.
重复性	Repeatability	0.25% F.S.
蠕变(30分钟)	Creep(30min)	±0.5% F.S.
温度灵敏度漂移	Temp. effect on output	±0.05% F.S. / 10°C
零点温度漂移	Temp effect on zero	±0.05% F.S. / 10°C
输入电阻	Input impedance	700±30Ω
输出电阻	Output impedance	700±5Ω
绝缘电阻	Insulation	≥5000MΩ / 100VDC
使用电压	Recommended excitation	5~10V
最大使用电压	Maximum excitation	15V
温度补偿范围	Compensated temp. range	-10~60°C
工作温度范围	Operation temp range	-20~80°C
安全超载	Safe over load	120% F.S.
极限超载	Ultimate overload	200% F.S.
电缆线尺寸	Cable size	Φ3×3000mm
防护等级	Protection class	IP65
材料	Material	Stainless steel
连接方式	Cable color code	Input:Red(+) Black(-); Output:Green(+) White(-); 输入:红(+) 黑(-); 输出:绿(+) 白(-)。



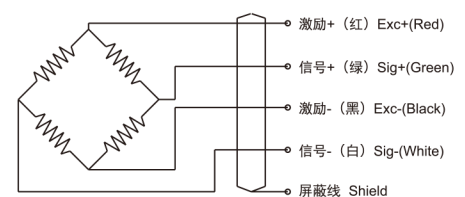
特点与用途

- 拉压双向
- 形变量小, IP65
- 不锈钢材料
- 主要用于试验机、小型焦煤、料位计称, 微型拉压力测力设备, 如机械手, 贴膜机、铆钉机、焊机、插拔力测试仪
- Tension and compression application
- Low profile, IP65 protection
- Made of stainless steel
- Mainly used for testing machine, miniature tension and pressure test equipment, such as lamination machine, riveting machine, welding machine

受力方式



接线图



注: 屏蔽线不与弹性体相连。
Note: Cable shield is not connected to element.